

Складная удочка «ФИШ ТУ ГОУ»
РУКОВОДСТВО ПОЛЬЗОВАТЕЛЯ
 Длина в раздвинутом виде составляет от 30 до 127 см

ПОДГОТОВКА ВАШЕЙ СКЛАДНОЙ УДОЧКИ «ФИШ ТУ ГОУ»

- Аккуратно распакуйте вашу удочку
- Перед использованием внимательно прочитайте инструкцию
- Иллюстрации сопровождаются буквенными обозначениями, для большей наглядности

«ФИШ ТУ ГОУ» В СЛОЖЕННОМ ВИДЕ (ИЛЛ. 1)

- Снимите чехол с застежкой, прежде чем открыть детали «А» и «В».
- Убедитесь в том, что леска пропущена сквозь направляющие кольца, без провисаний.
- Нажмите фиксатор «С», чтобы освободить леску перед извлечением подвижной секции «D».
- Раскройте удлиняющую рукоятку «G» и наконечник «E» и зафиксируйте их пружинными болтами «F» и «I».

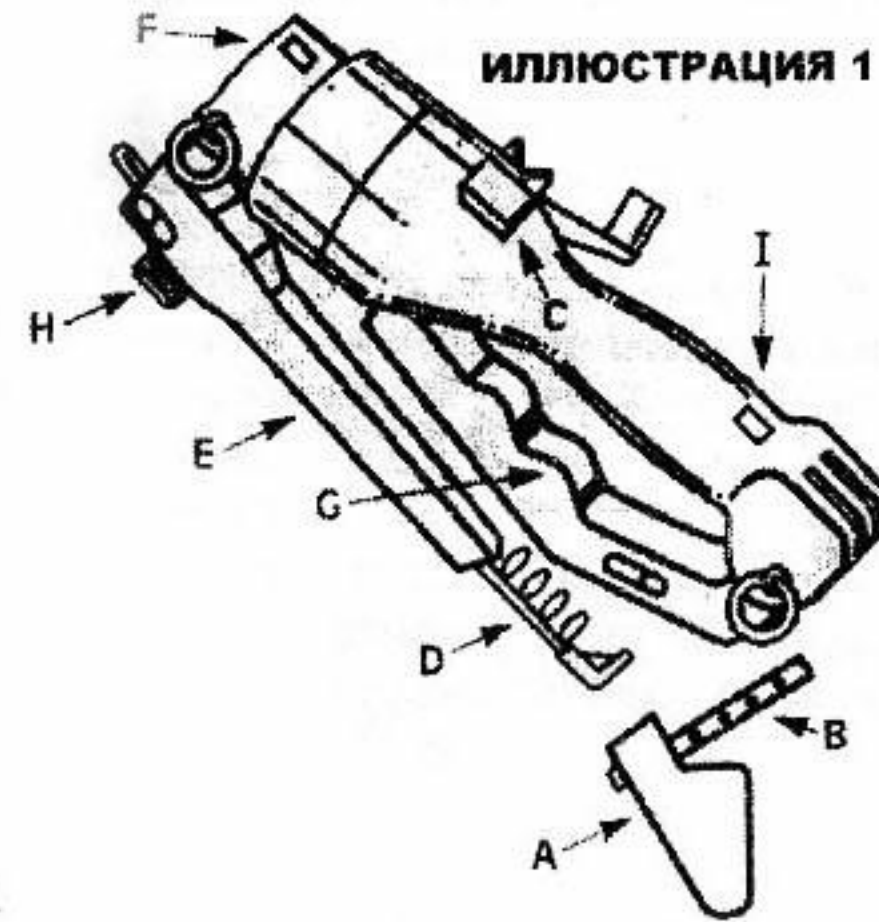


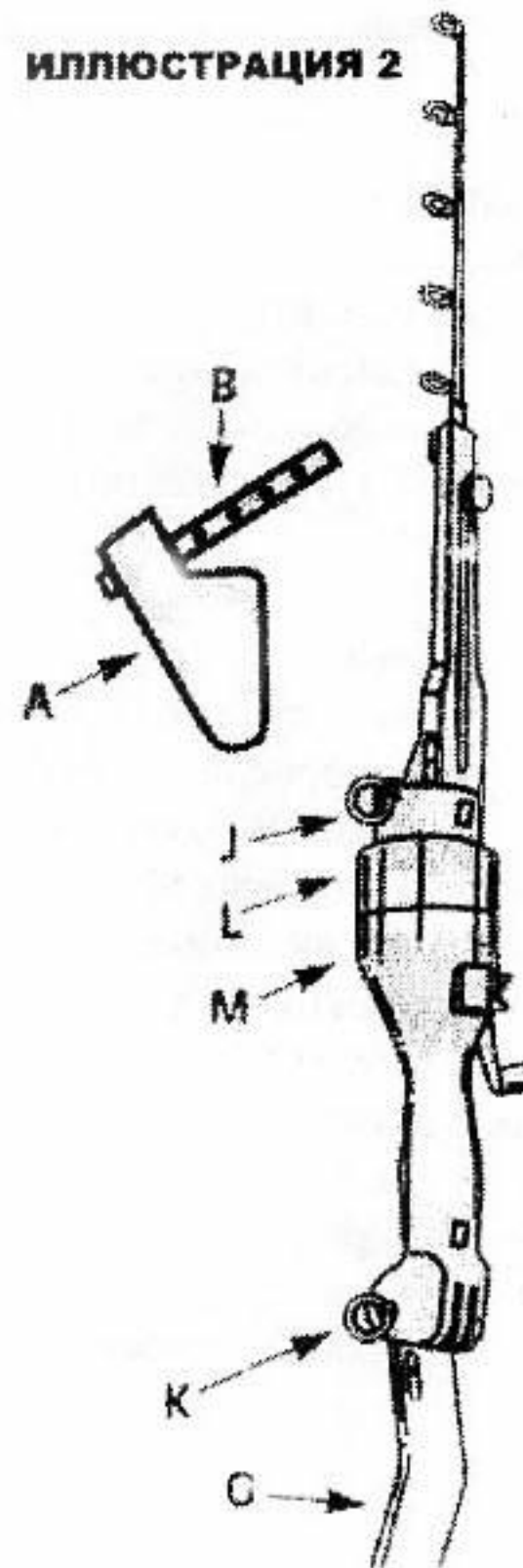
ИЛЛЮСТРАЦИЯ 1

ПРЕИМУЩЕСТВА «ФИШ ТУ ГОУ»

- Складная конструкция, удобная для хранения и перевозки.
- Эту удочку можно использовать как запасную; ее удобно хранить в коробке для рыболовных снастей, в «бардачке» автомобиля или в дорожной сумке, чтобы всегда быть готовым к рыбалке.
- За считанные секунды удочка раздвигается на длину от 30 до 127 см.

УДОЧКА, РАСКРЫТАЯ НА ПОЛНУЮ ДЛИНУ (ИЛЛ. 2)

- Внутренняя катушка с предварительно натянутой леской.
- Защитный чехол «А» с застежкой «В» для хранения сложенной удочки.
- Удлиняющая ручка «G» может использоваться как подпорка или чтобы держать удочку двумя руками.
- Кольца «J» и «K» предназначены для того, чтобы повесить удочку на ремень брюк или на рюкзак.
- Съемные детали катушки «L» и «M» – для чистки и смазки катушки.

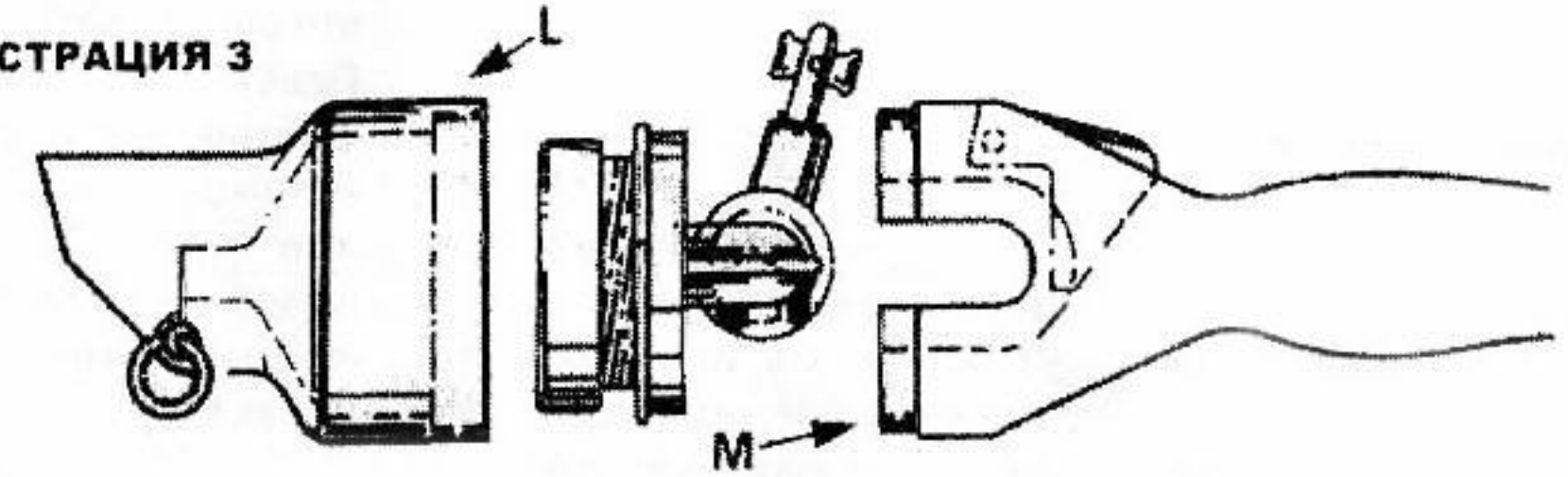


ТЕХНИЧЕСКИЙ УХОД ЗА КАТУШКОЙ (ИЛЛ. 3)

- После каждого использования в соленой воде промойте катушку пресной водой с добавлением небольшого количества мыла. Высушите катушку на воздухе или протрите мягкой сухой тканью.

- Смажьте шестерни и нанесите тонкий слой масла на все подвижные элементы после полной очистки деталей «L» и «M» от песка, грязи и налета.
- Делайте так после каждой рыбалки, и удочка прослужит вам долгие годы.
- Для замены лески просто размотайте старую леску с деталей «L» и «M» и намотайте новую леску. Кстати, заодно можно и смазать катушку.
- Если катушку перекосит при вращении ее ручки, просто отвинтите конусную гайку «L», выровняйте катушку и снова завинтите конусную гайку.

ИЛЛЮСТРАЦИЯ 3



ИСПОЛЬЗОВАНИЕ «ФИШ ТУ ГОУ» (ИЛЛ. 1 и 4)

- Раскройте удочку и зафиксируйте пружинным болтом («F» и «I» на илл. 1)
- Снимите с секции удилица чехол «А» с застежкой «В». Ослабьте фиксатор «H» подвижной секции, вытяните подвижную секцию на всю длину и снова закрепите фиксатор «H»
- Обязательно отрегулируйте натяжение лески перед тем как забрасывать снасть. Для этого следует повернуть звездочку, которая расположена возле ручки катушки, по часовой стрелке. Чтобы ослабить натяжение лески, звездочку следует вращать против часовой стрелки. Установите самое удобное для вас натяжение лески.
- Если нажать и отпустить фиксатор «С», леска будет свободно перемещаться. При вращении катушки ручкой фиксатор автоматически возвращается в исходное положение.
- Чтобы выполнить заброс снасти, нажмите и удерживайте фиксатор «С», поднимите удилице над головой в направлении приблизительно на 1:00 на воображаемом циферблате. Взмахните удочкой вперед и отпустите фиксатор «С», когда удочка будет направлена примерно на 11:00. Эти положения могут различаться в зависимости от вида блесен и наживок. Экспериментируйте в поисках лучшего для вас способа.
- Когда ваша блесна упадет в воду, начните вращать ручку катушки, чтобы леска наматывалась на катушку.
- Почувствовав поклевку, просто перестаньте вращать катушку и начните выводить рыбу, сохраняя некоторое натяжение лески.

